

Zertifikate



Fluchtweg-Installationen

Gitterrinnen GR-Magic® mit Montageschienen

Brandschutztechnische Stellungnahme BS-05/190-03-01 vom 03.01.2022

Beurteilung der mechanischen Standsicherheit bei
Brandbeanspruchungen von 30 Minuten

Brandschutz-Systeme für höchste Sicherheit



Vom Wohngebäude bis zum Industriekomplex – OBO hat die passende Lösung für eine brandsichere Elektroinstallation. Unsere geprüften und zugelassenen Brandschutz-Systeme decken alle relevanten Schutzziele des baulichen Brandschutzes ab und bieten funktionale Anwendungen für die Praxis. Wir informieren Sie gerne umfassend – auf unserer Website oder persönlich.



OBO Bettermann
Produktion Deutschland
GmbH & Co. KG
Postfach 1120 • 58694 Menden
Hüingser Ring 52 • 58710 Menden
Deutschland

Tel. 02373 89-0
Fax 02373/89-1238
info@obo.de · www.obo.de

Brandschutztechnische Stellungnahme

BS-05/190-03-01 vom 03.01.2022

Gegenstand: Beurteilung der mechanischen Standsicherheit des im Bereich zwischen den Geschossdecken und brandschutztechnisch ausgelegten Unterdecken installierten Kabelträgersystems mit **Gitterrinnen Typ GRM 55 xxx und Montageschienen Typ MS41xx**
Brandbeanspruchung 30 Minuten

Ersteller: Dipl.-Ing. Hans-Theo Fabry
Produktmanager Brandschutzsysteme
OBO Bettermann Produktion Deutschland GmbH & Co. KG

Diese brandschutztechnische Stellungnahme besteht inkl. Deckblatt aus 6 Seiten und 7 Anlagen

Sie ersetzt die brandschutztechnische Stellungnahme Nr. 05/130301-05 vom 19.06.2018.

Handelsregister:
Amtsgericht Arnsberg · HRA 8099
Sitz: Menden · USt-IdNr. DE 815 701 335
Pers. haft. Gesellschafterin:
OBO Bettermann Produktion
Deutschland Verwaltungs-GmbH
Amtsgericht Arnsberg · HRB 11920
Sitz: Menden

Geschäftsführer:
Ulrich Bettermann
Torsten Schönhaus
Christoph Palausch

Bankverbindungen:
Commerzbank AG
Deutsche Bank AG
HSBC Trinkaus & Burkhardt AG
Mendener Bank eG
UniCredit Bank AG

BIC: COBADEFF445	IBAN: DE89 4454 0022 0590 0071 00
BIC: DEUTDE33333	IBAN: DE90 4457 0004 0402 1804 00
BIC: TUBDDE33333	IBAN: DE69 3003 0880 0011 3310 09
BIC: GENODEM11MEN	IBAN: DE10 4476 1312 0346 4142 00
BIC: HYVEDE33333	IBAN: DE64 3022 0190 0364 0617 22

1. Beurteilungsgrundlagen

Folgende Unterlagen wurden als Beurteilungsgrundlage berücksichtigt:

- A. Musterbauordnung (MBO), Fassung November 2002, geändert durch Beschluss der Bauministerkonferenz vom 25.09.2020
- B. Muster-Richtlinie über brandschutztechnische Anforderungen an Leitungsanlagen (Muster-Leitungsanlagen-Richtlinie MLAR), Fassung Februar 2015, geändert durch Beschluss der Bauministerkonferenz vom 03.09.2020
- C. DIN 4102-2 (Ausgabe September 1977), Brandverhalten von Baustoffen und Bauteilen – Bauteile (Begriffe, Anforderungen und Prüfungen)
- D. DIN 4102-4 (Ausgabe Mai 2016), Brandverhalten von Baustoffen und Bauteilen – Zusammenstellung und Anwendung klassifizierter Baustoffe, Bauteile und Sonderbauteile
- E. Prüfbericht Nr. 05-130-GRMxxxG-Brandprüfung-2011-09-15-d-pdf des BET Testcenter der OBO Bettermann GmbH & Co. KG vom 15.09.2011
- F. Prüfbericht Nr. 05-GRM55G-Brandprüfung-2018-05-15-d der OBO Bettermann Holding GmbH & Co. KG vom 15.05.2018

2. Brandschutztechnische Anforderungen

Gemäß Abschnitt 3.1.1 der Muster-Richtlinie über brandschutztechnische Anforderungen an Leitungsanlagen (MLAR) dürfen Leitungsanlagen in Flucht- und Rettungswegen nur dann installiert werden, wenn eine Nutzung als Rettungsweg im Brandfall ausreichend lang möglich ist.

Eine Möglichkeit zur Sicherstellung dieser Anforderung ist die Installation der Leitungsanlagen oberhalb von brandschutztechnisch klassifizierten Unterdecken. Diese Unterdecken müssen sowohl bei Brandbeanspruchung von oben als auch von unten in die Feuerwiderstandsklasse F30 eingestuft sein. Eine spezielle brandschutztechnische Anforderung an die oberhalb der Unterdecken installierten Kabel und Leitungen hinsichtlich deren Eigenschaften im Brandfall besteht dabei nicht. Im Abschnitt 3.5.3 der MLAR ist allerdings folgende grundsätzliche Anforderung zur Befestigung der ausgeführten Installationen festgelegt.

Die besonderen Anforderungen hinsichtlich der brandsicheren Befestigung der im Bereich zwischen den Geschossdecken und Unterdecken verlegten Leitungen sind zu beachten.

Speziell für die Installation von Kabelträgersystemen ergeben sich somit folgende Anforderungen für den Brandfall:

- Das Kabelträgersystem darf nicht auf die Unterdeckenkonstruktion fallen.
- Die Verbindung der einzelnen Kabelträgerlängen darf sich nicht lösen.
- Die Verformung des Kabelträgersystems muss so gering bleiben, dass dieses sich nicht auf der Unterdeckenkonstruktion abstützt, bzw. diese mechanisch belastet.

Zusätzlich sind folgende Brandschutzanforderungen von einem Kabelträgersystem einzuhalten:

- Die in Tabelle 11.1 der DIN 4102-4 angegebene maximal zulässige Zugspannung von 9 N/mm² für ungeschützte Stahlteile bei einer Brandbelastung von 30 Minuten darf nicht überschritten werden.
- Zur Befestigung des Kabelträgersystems unter der Geschossdecke sind brandschutztechnisch nachgewiesene Befestigungsmittel zu verwenden.

Die einzusetzenden Dübel müssen den Angaben gültiger bauaufsichtlicher Zulassungen (abZ) oder Bauartgenehmigungen (aBG) des Deutschen Instituts für Bautechnik bzw. einer europäisch technischen Zulassung / Bewertung (ETA) entsprechen.

Die Eignung des Dübels für den Befestigungsuntergrund muss über das Zertifikat nachgewiesen sein. Die Dübel sind entsprechend den Vorgaben aus dem jeweiligen Zertifikat zu montieren.

Sind in dem Zertifikat keine Angaben zum Brandverhalten des Dübels enthalten, kann alternativ die Eignung des Dübels durch einen entsprechenden brandschutztechnischen Nachweis, z.B. durch Prüfung einer anerkannten Prüfstelle, nachgewiesen werden.

3. Beschreibung des Kabelträgersystems

Das Kabelträgersystem mit den Gitterrinnen Typ GRM 55 xxx (B = 100 – 400 mm, Seitenhöhe 55 mm) besteht aus Montageschienen die mittels beidseitig angeordneten Gewindestangen im Abstand von maximal 1,50 m von der Decke abgehängt sind. Das Kabelträgersystem kann als 1-lagige und als 2-lagige Montagevariante ausgeführt werden. In Abhängigkeit vom Stützabstand und der Rinnenbreite kommen Montageschienen Typ MS4121P und Typ MSL4141P sowie Gewindestangen der Abmessung M8, M10 und M12 zum Einsatz.

Entsprechend der schraubenlosen Verbindungstechnik für die Gitterrinnen Typ GRM 55 xxx werden für die Stoßstellenverbindung zweier Gitterrinnenstücke keine zusätzlichen Schrauben eingesetzt. Die Gitterrinnenstücke werden nur ineinandergesteckt.

Details zum Kabelträgersystem sind den Anlagen 1 bis 5 zu entnehmen.

4. Prüfung der Gitterrinne Typ GRM 55 xx hinsichtlich der mechanischen Standsicherheit

Ziel der Prüfungen war es, Aussagen über das mechanische Verhalten und zur Standsicherheit des Kabelträgersystems bei einer Brandbeanspruchung von 30 Minuten zu erhalten.

Zur Simulation einer Kabelbelegung der Gitterrinnen wurden Stahlketten in diese eingelegt (siehe Bild 1). Die Rinnen wurden während der Prüfung wie folgt mechanisch belastet (siehe Tabelle 1):

Typ	Rinnenbreite [mm]	Kabellast [kg/m]
GRM 55 100	100	10
GRM 55 200	200	20
GRM 55 300	300	30
GRM 55 400	400	40

Tabelle 1: Gewichtsbelastung der Gitterrinnen



Bild 1: Belegung der Gitterrinnen mit Stahlketten

Die einzelnen Abhängepunkte wurden in einem Abstand von 0,50 m, 0,75 m, 1,00 m, 1,25 m und 1,50 m angeordnet, so dass sich in Abhängigkeit vom Abstand der Abhängepunkte zwei bis vier komplette Felder im Rinnenverlauf ergaben. Mittig in einem dieser Felder wurde eine Stoßstellenverbindung zweier Rinnenstücke angeordnet.

In der Feldmitte zwischen den Abhängepunkten und in der Mitte des Rinnenbodens wurde die Durchbiegung der Gitterrinnen im Vergleich zum Versuchsbeginn gemessen (siehe Bild 2).



Bild 2: Verformte Gitterrinne nach der Brandprüfung

Die Aufheizung des Prüfofens erfolgte in Anlehnung an die Einheits-Temperatur-Zeitkurve (ETK) der DIN 4102-2. Da das Verformungsverhalten des Kabelträgersystems mit den Gitterrinnen direkt abhängig von der Temperatur ist, wurde der Prüfofen so lange aufgeheizt, bis der Mittelwert der Brandraumtemperatur den vorgegebenen Wert zur Temperaturerhöhung bei einer 30-minütigen Aufheizung gemäß der ETK (Temperaturerhöhung 822 K) erreichte.

Eine Beschreibung der durchgeführten Prüfungen enthalten die in Abschnitt 1 „Beurteilungsgrundlagen“ aufgeführten Prüfberichte E und F.

5. Brandschutztechnische Bewertung

Aus den dokumentierten Prüfergebnissen lässt sich hinsichtlich der mechanischen Standsicherheit des im Bereich zwischen den Geschossdecken und brandschutztechnisch ausgelegten Unterdecken installierten Kabelträgersystems mit Gitterrinnen Typ GRM 55 xx folgendes ableiten:

5.1. Mechanische Standsicherheit

Das Kabelträgersystem nach den Anlagen 1 bis 5 hat durch die Prüfungen den Nachweis erbracht, dass bei einer Brandbelastung von 30 Minuten gemäß der DIN 4102-2 die mechanische Standsicherheit gegeben ist. Die Verbindung der einzelnen Rinnenstücke hat sich nicht gelöst.

Durch Berücksichtigung der maximal zulässigen Zugspannung von 9 N/mm² für ungeschützte Stahlteile bei einer Brandbelastung von 30 Minuten gemäß Tabelle 11.1 der DIN 4102-4 ist neben der Dimensionierung der Gewindestangen auch der Nachweis bezüglich der mechanischen Standsicherheit für eine 2-lagige Montagevariante gegeben.

Details zur konstruktiven Ausführung sowie Angaben zu den jeweiligen Montageparametern der bewerteten Verlegevarianten sind den Anlagen 1 bis 5 dieser Stellungnahme zu entnehmen. Dabei sind die besonderen Anforderungen hinsichtlich der Verwendung geeigneter Dübel zu beachten (siehe Abschnitt 2).

5.2. Mindestabstände zur Unterdecke

Bei Einhaltung der auf Anlage 6 angegebenen Mindestabstände des Kabelträgersystems zur Unterdecke ist sichergestellt, dass sich die Abhängekonstruktion und die belasteten Kabelrinnen bei einer Brandbelastung von 30 Minuten nicht auf der Unterdecke abstützen bzw. diese mechanisch belasten.

Es ist zudem auch möglich, die auf Anlage 6 angegebenen Mindestabstände zur jeweiligen Rinnenbreite in Form eines Diagramms darzustellen (Anlage 7). Da die angegebenen Werte unabhängig sind von der eigentlichen Ausführung des Kabelträgersystems, gilt das Diagramm für alle Ausführungsvarianten des Kabelträgersystems.

Mit Hilfe des Diagrammes besteht die Möglichkeit, bei einem bauseits vorgegebenen Stützabstand (zwischen 0,50 m und 1,50 m) den erforderlichen Mindestabstand der Kabelrinne zur Unterdecke zu ermitteln. Umgekehrt ist es auch möglich, bei einem bauseits vorgegebenen Abstand der Kabelrinne zur Unterdecke den dazu maximal möglichen Stützabstand zu ermitteln.

6. Zusammenfassung

Basierend auf den Vorgaben zur Ausführung des Kabelträgersystems gemäß den Anlagen 1 bis 5 und den einzuhaltenden Mindestabständen des Kabelträgersystems zur Unterdecke gemäß den Anlagen 6 und 7 ist sichergestellt, dass die Unterdecke bei einer Brandbelastung von 30 Minuten gemäß der DIN 4102-2 entsprechend den bestehenden Forderungen (siehe Abschnitt 2) nur durch ihr Eigengewicht belastet wird.

7. Besondere Hinweise

Diese brandschutztechnische Stellungnahme gilt nur dann, wenn

- das Kabelträgersystem an Geschossdecken aus Beton / Stahlbeton oder aus Porenbeton befestigt wird,
- für die Geschossdecken ein Brandschutznachweis für mindestens 30 Minuten vorliegt,
- brandschutztechnisch geprüfte Dübel zur Befestigung des Kabelträgersystems verwendet werden.

Eine Übertragbarkeit dieser Stellungnahme auf andere Kabelträgersysteme ist nicht möglich.

Diese brandschutztechnische Stellungnahme kann als Nachweis für die mechanische Standsicherheit des Kabelträgersystems im Hinblick auf die Forderungen der Muster-Richtlinie über brandschutztechnische Anforderungen an Leitungsanlagen (MLAR) verwendet werden.

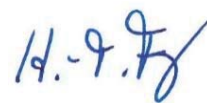
Menden, den 03.01.2022

i. V.

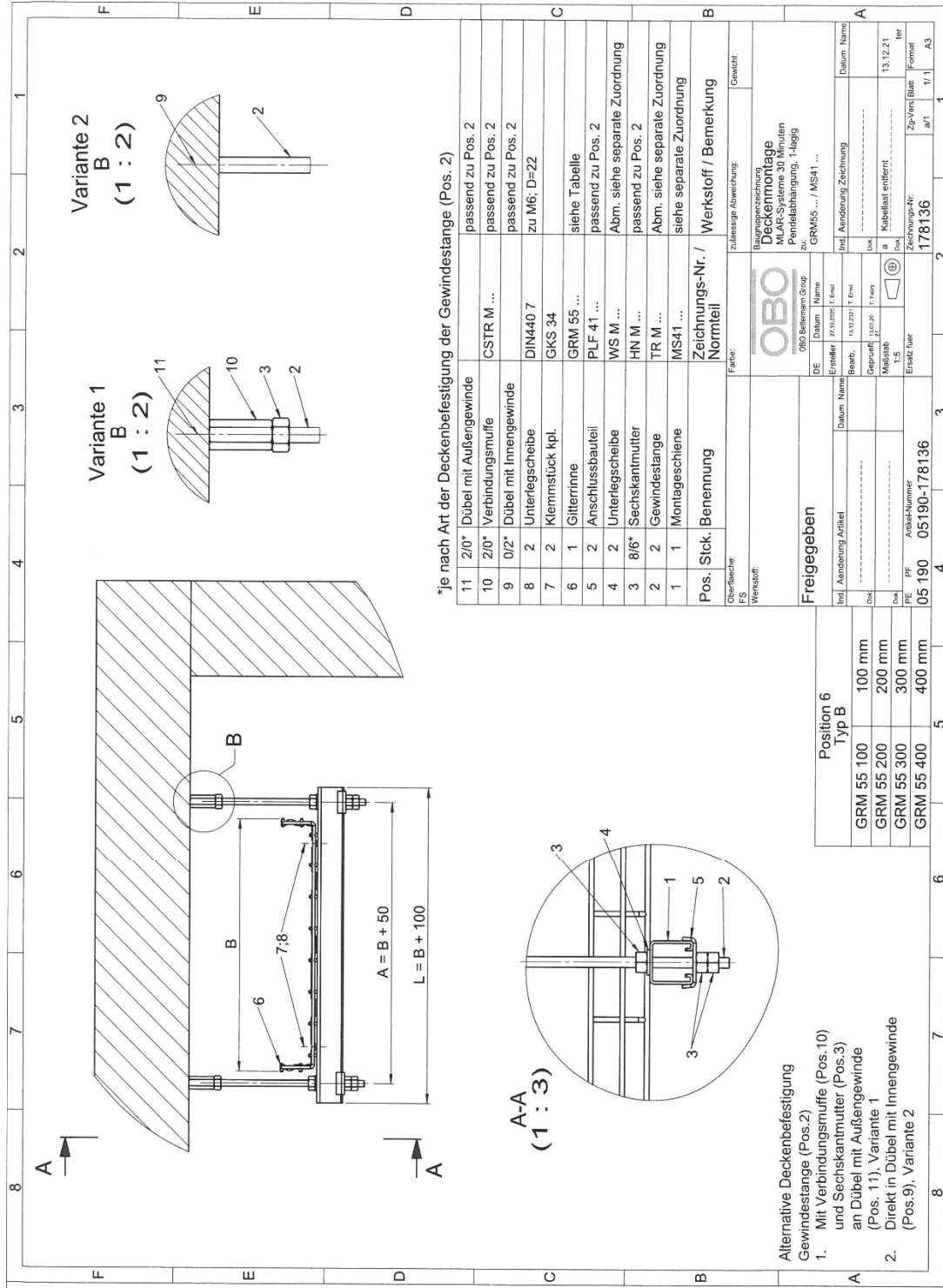

Dipl.-Ing (FH) Stefan Ring
Leiter Produktmanagement / F+E
Brandschutz-Systeme



i. A.


Dipl.-Ing. Hans-Theo Fabry
Produktmanager
Brandschutz-Systeme

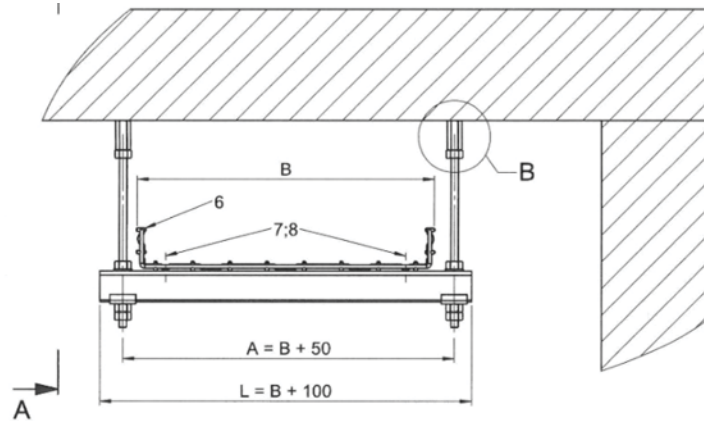
Brandbeanspruchung 30 Minuten



**Konstruktiver Aufbau des Kabelträgersystems
 1-lagige Deckenmontage
 Brandbeanspruchung 30 Minuten**

Anlage 1
 zur brandschutztechnischen Stellungnahme
 Nr. BS-05/190-03-01 vom 03.01.2022

Brandbeanspruchung 30 Minuten



Gitterrinne	GRM 55 100	GRM 55 200	GRM 55 300	GRM 55 400
Breite B [mm]	100	200	300	400
Brandbeanspruchung 30 Minuten				
Kabellast [kg{m}]	max. 10	max. 20	max. 30	max. 40
Stützabstand [m]: max. 0,50				
Montageschiene	MS4121P			
Gewindestange	M8			
Unterlegscheibe	WS M8 G20			
Stützabstand [m]: 0,51 – 0,75				
Montageschiene	MS4121P			MSL4141P
Gewindestange	M8			
Unterlegscheibe	WS M8 G20			
Stützabstand [m]: 0,76 – 1,00				
Montageschiene	MS4121P			MSL4141P
Gewindestange	M8			
Unterlegscheibe	WS M8 G20			
Stützabstand [m]: 1,01 – 1,25				
Montageschiene	MS4121P			MSL4141P
Gewindestange	M8			
Unterlegscheibe	WS M8 G20			
Stützabstand [m]: 1,26 – 1,50				
Montageschiene	MS4121P			MSL4141P
Gewindestange	M8			
Unterlegscheibe	WS M8 G20			

Konstruktiver Aufbau des Kabelträgersystems
Bauteilzuordnung 1-lagige Deckenmontage
Brandbeanspruchung 30 Minuten

Anlage 2
zur brandschutztechnischen Stellungnahme
Nr. BS-05/190-03-01 vom 03.01.2022

Brandbeanspruchung 30 Minuten

Variante 1
B
(1 : 2)

Variante 2
B
(1 : 2)

***je nach Art der Deckenbefestigung der Gewindestange (Pos. 2)**

11	2/0*	Dübel mit Außengewinde		passend zu Pos. 2
10	4/2*	Verbindungs- muffe	CSTR M ...	passend zu Pos. 2
9	0/2*	Dübel mit Innengewinde		passend zu Pos. 2
8	4	Unterlegscheibe	DIN440 7	zu M6; D=22
7	4	Klemmstück kpl.	GKS 34	
6	2	Gitterrinne	GRM55 ...	siehe Tabelle
5	4	Anschlussbauteil	PLF 41 ...	passend zu Pos. 2
4	4	Unterlegscheibe	WS M ...	Abm. siehe separate Zuordnung
3	12/10*	Sechskantmutter	HN M ...	passend zu Pos. 2
2	4	Gewindestange	TR M ...	Abm. siehe separate Zuordnung
1	2	Montageschiene	MS41 ...	siehe separate Zuordnung

Pos. Stck. Benennung Zeichnung-Nr. / Werkstoff / Bemerkung Normteil

FS Oberflächbe: Fabrik: zulässige Abweichung: Gewicht:

Werkstoff: Baugruppenzeichnung: **Deckenmontage**
MLAR-Systeme 30 Minuten
Pendelabhängig, 2-lagig
GRM55 ... / MS41 ...

Freigegeben

DE	Datum	Name	Datum	Name	Datum	Name
Erstellt	17.03.2017	T. Fren				
Geprüft	13.12.2017	T. Fren				
Freigegeben	13.12.2017	T. Fren				
Maßstab	1:5					
PE	PF	Artikelnummer	Zeichnungs-Nr.	Zp-Vers/Bau	Format	
05	190	05190-178151	178151	ab/1	1/1	A3

Alternative Deckenbefestigung

Gewindestange (Pos.2)

1. Mit Verbindungs-
muffe (Pos.10)
und Sechskantmutter (Pos. 3)
an Dübel mit Außengewinde (Pos.11),
Variante 1
Direkt in Dübel mit Innengewinde (Pos.9),
Variante 2

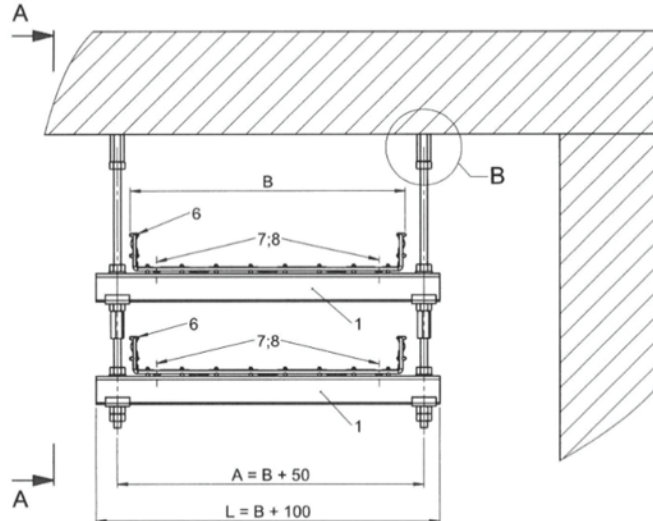
Typ	Position 6	B
GRM 55 100		100 mm
GRM 55 200		200 mm
GRM 55 300		300 mm
GRM 55 400		400 mm

A-A (1 : 3)

**Konstruktiver Aufbau des Kabelträgersystems
2-lagige Deckenmontage
Brandbeanspruchung 30 Minuten**

Anlage 3
zur brandschutztechnischen Stellungnahme
Nr. BS-05/190-03-01 vom 03.01.2022

Brandbeanspruchung 30 Minuten



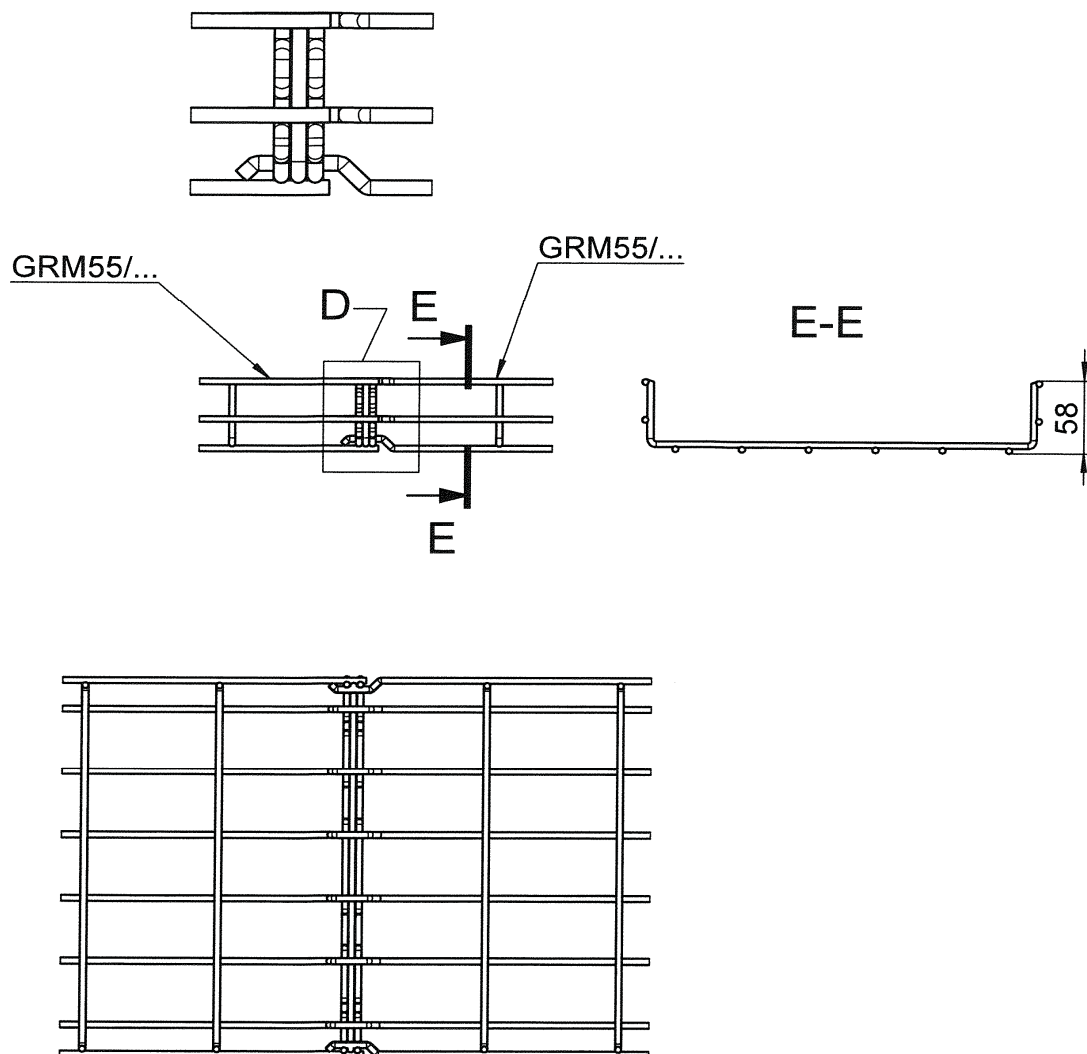
Gitterrinne	GRM 55 100	GRM 55 200	GRM 55 300	GRM 55 400
Breite B [m]	100	200	300	400
Brandbeanspruchung 30 Minuten				
Kabellast [kg/m]	max. 10	max. 20	max. 30	max. 40
Stützabstand [m]: max. 0,50				
Montageschiene	MS4121P			
Gewindestange	M8			
Unterlegscheibe	WS M8 G20			
Stützabstand [m]: 0,51 – 0,75				
Montageschiene	MS4121P	MSL4141P		
Gewindestange	M8			
Unterlegscheibe	WS M8 G20			
Stützabstand [m]: 0,76 – 1,00				
Montageschiene	MS4121P	MSL4141P		
Gewindestange	M8	M10		
Unterlegscheibe	WS M8 G20	WS M10 D20		
Stützabstand [m]: 1,01 – 1,25				
Montageschiene	MS4121P	MSL4141P		
Gewindestange	M8	M10	M12	
Unterlegscheibe	WS M8 G20	WS M10 D20	WS M12 D24	
Stützabstand [m] 1,26 – 1,50				
Montageschiene	MS4121P	MSL4141P		
Gewindestange	M8	M10	M12	
Unterlegscheibe	WS M8 G20	WS M10 D20	WS M12 D24	

**Konstruktiver Aufbau des Kabelträgersystems
Bauteilzuordnung 2-lagige Deckenmontage
Brandbeanspruchung 30 Minuten**

Anlage 4
zur brandschutztechnischen Stellungnahme
Nr. BS-05/190-03-01 vom 03.01.2022

Brandbeanspruchung 30 Minuten

D
(1 : 2)

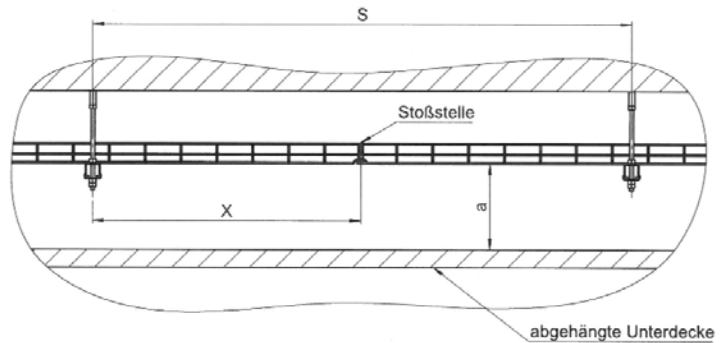
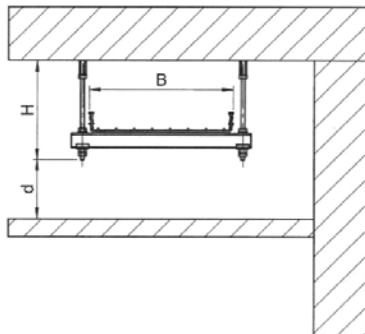


**Konstruktiver Aufbau des Kabelträgersystems
Stoßstellenverbindung**
Brandbeanspruchung 30 Minuten

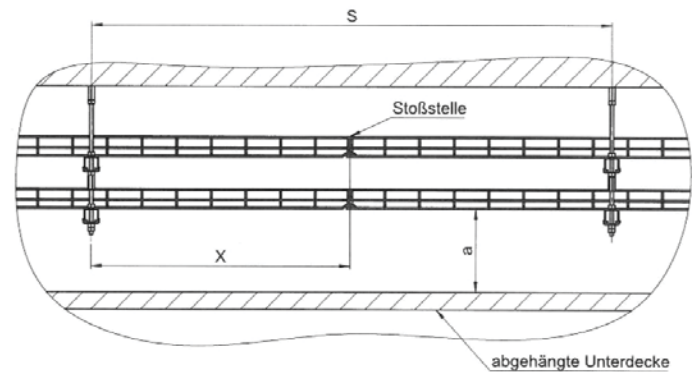
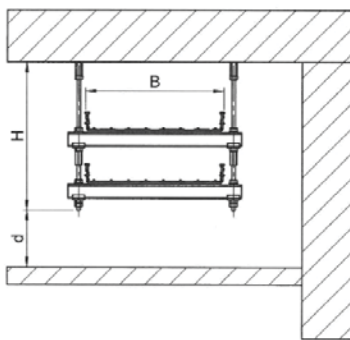
Anlage 5
zur brandschutztechnischen Stellungnahme
Nr. BS-05/190-03-01 vom 03.01.2022

Brandbeanspruchung 30 Minuten

– 1-lagige Deckenmontage



– 2-lagige Deckenmontage



H = max. 1,0 m
d = min. 20 mm

S = siehe Tabellen
X = frei wählbar

a = siehe Tabellen
Max. Kabellast gemäß Anlagen 2 und 4

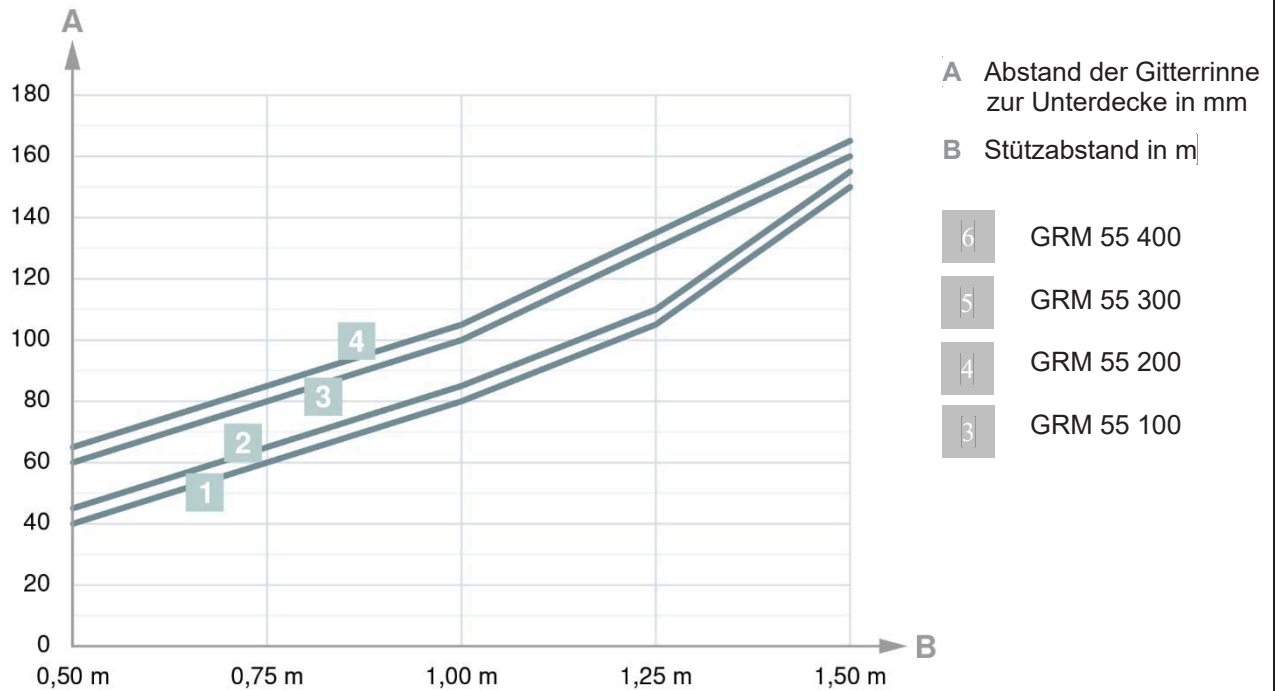
Stützabstand S [m]:		max. 0,50 m	0,51 – 0,75 m	0,76 – 1,00 m	1,01 – 1,25 m	1,26 – 1,50 m
Gitterrinne	Breite B [mm]	Mindestabstand a [mm]				
GRM 55 100	100	min. 40	min. 60	min. 80	min. 105	min. 150
GRM 55 200	200	min. 45	min. 65	min. 85	min. 110	min. 155
GRM 55 300	300	min. 60	min. 80	min. 100	min. 130	min. 160
GRM 55 400	400	min. 65	min. 85	min. 105	min. 135	min. 165

Mindestabstände zur Brandschutzdecke
1- und 2-lagige Deckenmontage
Brandbeanspruchung 30 Minuten

Anlage 6
zur brandschutztechnischen Stellungnahme
Nr. BS-05/190-03-01 vom 03.01.2022

Brandbeanspruchung 30 Minuten

– 1- und 2-lagige Deckenmontage



Mindestabstände zur Brandschutzdecke
Abstandsdiagramm
Brandbeanspruchung 30 Minuten

Anlage 7
zur brandschutztechnischen Stellungnahme
Nr. BS-05/190-03-01 vom 03.01.2022

OBO Bettermann Vertrieb Deutschland GmbH & Co. KG

Langer Brauck 25

58640 Iserlohn

DEUTSCHLAND

Kundenservice Deutschland

Tel.: +49 23 71 78 99-20 00

Fax: +49 23 71 78 99-25 00

info@obo.de

www.obo.de

© OBO Bettermann

Building Connections

